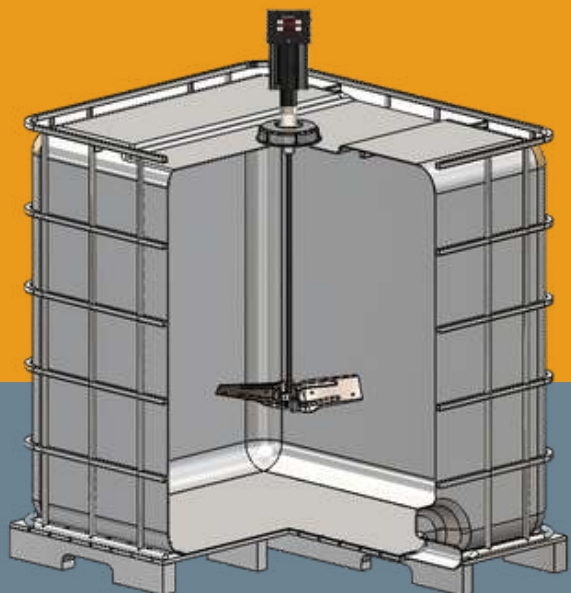




"IBC TOTE" MEZCLADOR DE DIGITAL DE ENGRANAJES

#D-6-32-0-16-04-2-1



Características Clave

- Espadas Patendas de Even Mix™
- Mezcla 3D-Espada de Flujo Mixto
- Crea Mixto Homogéneo



PORTABLE

- 9 Libras por Fácil de Manejar



DRIVE DE TAREA PESADA

- 120 V AC 4 Amp Aporte Máximo
- 1 HP & 43 NM Esfuerzo de Torsión
- 150:1 Reducción de Engranajes

▶▶ CONTROL DIGITAL

- Control de Velocida 1 a 20 (30 a 150 RPM)
- Protegido del Agua y Polvo
- Modo de Comienzo Lento

▶▶ DIMENSIONES

- Espadas- Abierto a 16" (pulgadas) en Diámetro
- Espadas - 4" de Alto - Paso Variable
- Eje- 32" de Largo 7/16" Hex

▶▶ GARANTÍA

- 1 Año



EvenMix



440-236-6677



info@evenmix.com



www.evenmix.com



Columbia Station, OH 44028