



MEZCLADOR DE ENGRANAJE DIGITAL: TAPÓN DE TAMBOR



#D-B-29-0-15-02-3-1



Características Clave

- Espadas Patendas de Even Mix™
- Mezcla 3D-Espada de Flujo Mixto
- Crea Mixto Homogéneo

▶▶ CONTROL DIGITAL

- Control de Velocidad 1 a 20 (30 a 150 RPM)
- Protegido del Agua y Polvo
- Modo de Comienzo Lento

▶▶ DIMENSIONES

- Espadas- Abierto a 15" (pulgadas) en Diámetro
- Espadas - 2" de Alto - Paso Variable
- Eje- 29" Angular al Centro del Tambor

▶▶ GARANTÍA

- 1 Año



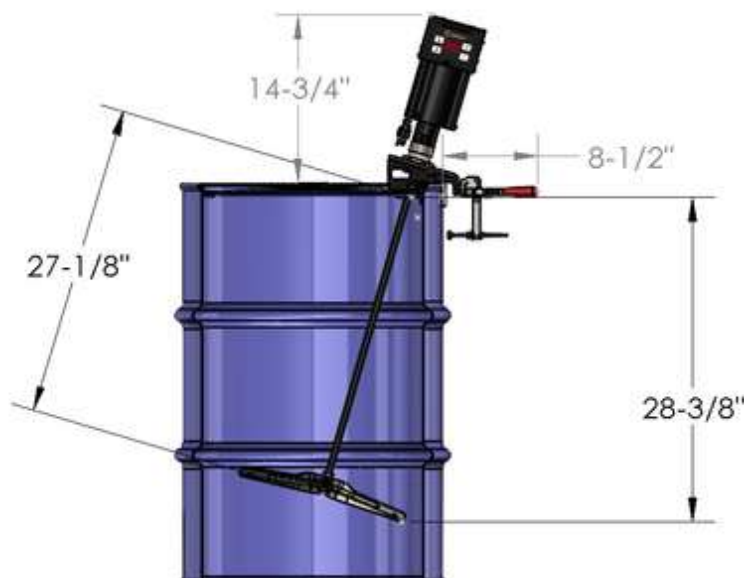
PORTABLE

- 12 Libras por Fácil de Manejar



DRIVE DE TAREA PESADA

- 120 V AC 4 Amp Aporte Máximo
- 1 HP & 43 NM Esfuerzo de Torsión
- 150:1 Reducción de Engranajes



EvenMix

440-236-6677

info@evenmix.com

www.evenmix.com

Columbia Station, OH 44028

