

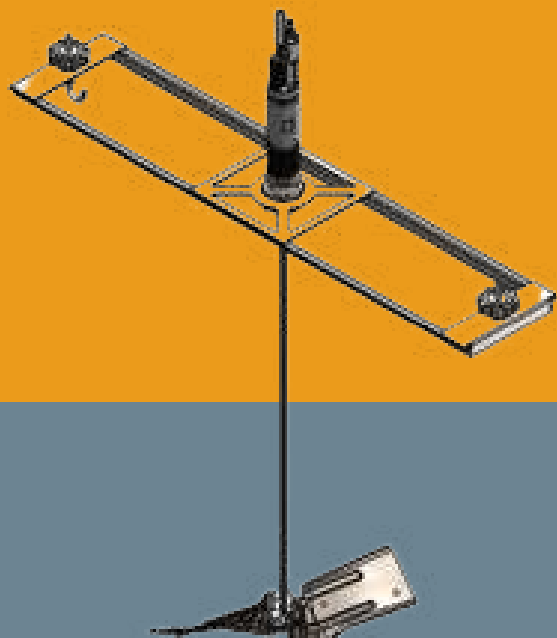


# CABALLETE IBC

#SB-T-40-40-B



- Montaje Fijo a Jaula IBC
- Monta a Jaula IBC en Lapso de 40"
- Estabiliza el Mezclador
- Permite Acceso Fácil



## TAREA PESADA

- 1/8" Componentes de Acero
- Manchado en el Sitio
- Sección en Centro: corte con Laser
- Perillas robustas y suaves en barra



## PORTABLE

- 5 Libras para Fácil de Manejar
- Fácil de Instalar

## COMPATIBLE

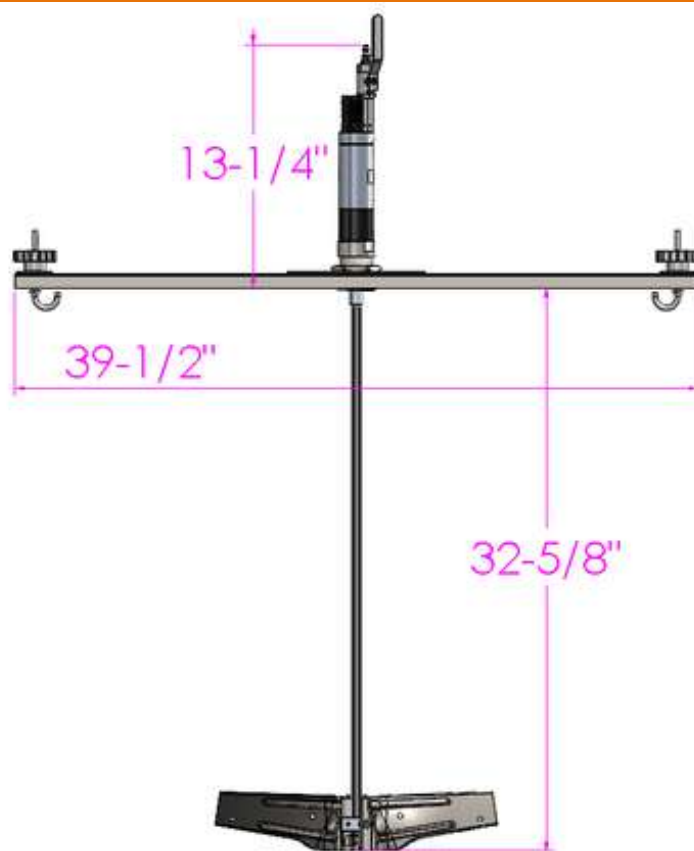
- Encaja el Drive de Aire y Eléctrico
- Fácil Acceso a Capuchón Abierto de IBC

## DIMENSIONES

- 40" de Largo
- 1" Perfil Bajo x 8" Ancho
- 2" NPT Montaje Central

## GARANTÍA

- 1 Año



# EvenMix